

B.2.22 Ejendom med VVB og eltracing, 212

Ejendommen

Ejendommen er en etagebolig på 5 etager med 5 opgange, opført i 1906. Der findes i dag 39 lejligheder og 4 små erhvervslokaler, i alt 43 lejemål. Nogle lejligheder er gennem årene blevet sammenlagt. Der regnes med 39 boliger.

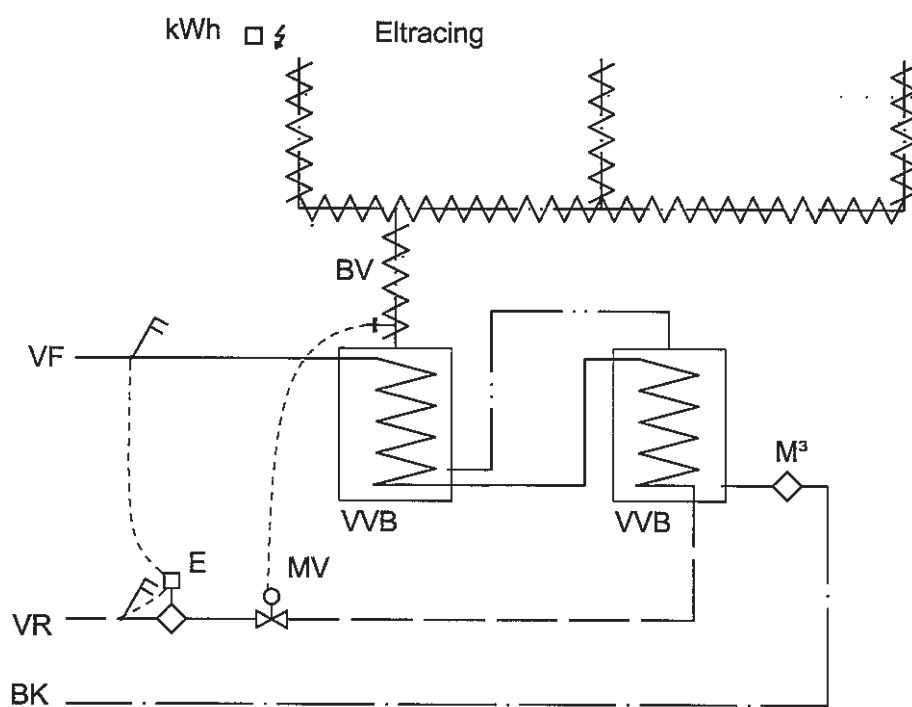


Figur B.2.22.1. Bygning.

Varmtvandsforsyningen

Varmtvandsforsyningen består af to serieforbundne varmtvandsbeholdere på 500 l, der opvarmes med fjernvarme. Fremløbsledningerne for det varme brugsvand er forsynet med eltracing. Kabellængden skønnes til 160 m. Installationen er renoveret ultimo 1997.

Forbruget af koldt og varmt vand i hver lejlighed måles ikke.



Figur B.2.22.2. Principdiagram.

Dataopsamling

Dataopsamlingen er baseret på manuelle aflæsninger af målere (med supplerende datafangst vha. et optisk øje). Det har i flere tilfælde ikke været muligt at foretage aflæsningerne på den sidste dag i måneden, og derfor er det valgt at vise målingerne som effekter og som vandforbrug pr. døgn.

Fjernvarmeforbruget til varmtvandskredsen måles med en eksisterende energimåler. Til måling af elforbruget til eltracing anvendes en eksisterende elmåler. Der er opsat en ny vandmåler i varmecentralen til måling af vandforbruget til varmt brugsvand.



Figur B.2.22.3. Teknikrum.

Målinger

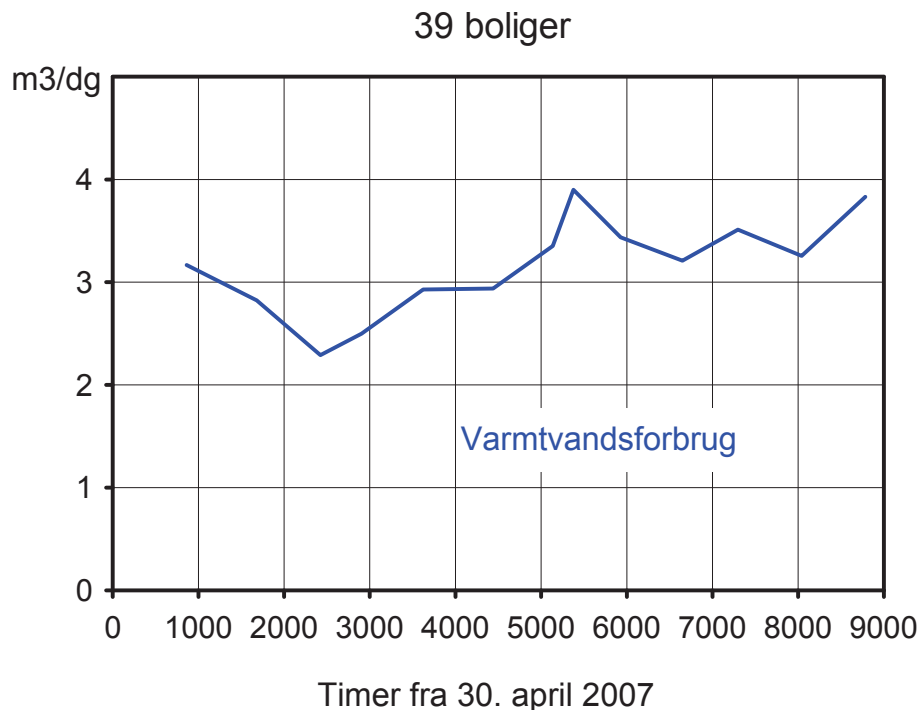
I det følgende vises data fra perioden 30. april 2007 til 1. maj 2008.

Tabel B.2.22.1. Målte forbrug og temperaturer samt nyttevirkning.

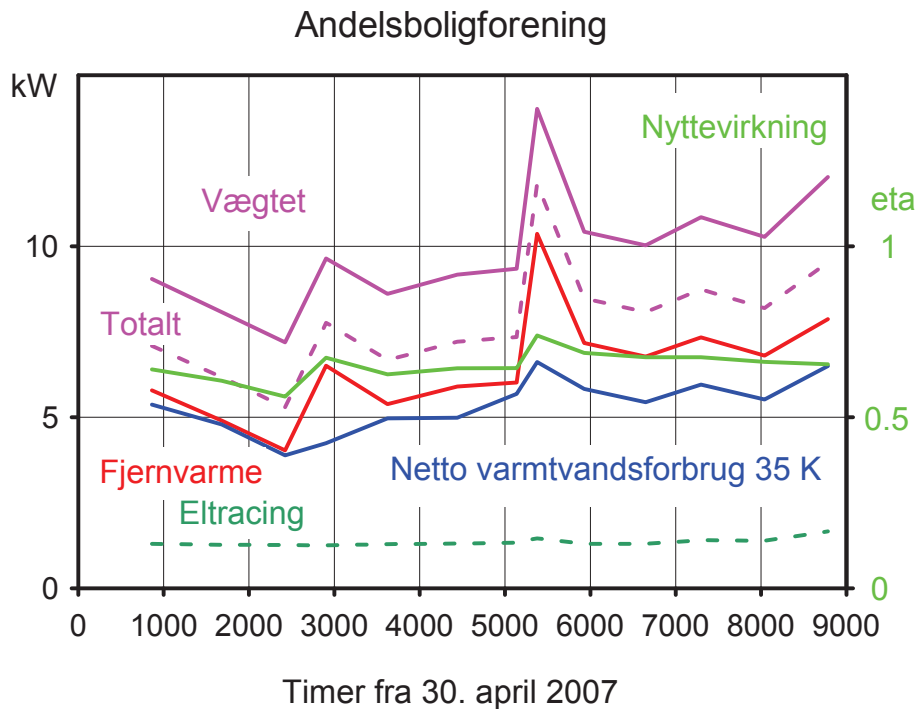
Måned	Fjernvarme		ΔT	Tr	Tvrb	El-måler	El-tracing	Varmt vand	Totalt	Vægtet El	Vægtet Eta
2007	[MWh]	[m ³]	[°C]	[°C]	[°C]	[kWh]	[W]	[m ³]	[MWh]	[MWh]	[-]
30/04-05/06	5	91	47	28	54	1125	1302	114	6,1	7,8	0,64
05/06-09/07	4	80	43	36	50	1037	1271	96	5,0	6,6	0,61
09/07-09/08	3	60	43	36	50	941	1265	71	3,9	5,4	0,56
09/08-29/08	3,1	42	64	37	50	603	1256	50	3,7	4,6	0,67
29/08-28/09	3,9	69	49	35	50	928	1289	88	4,8	6,2	0,63
28/09-01/11	4,8	71	59	38	50	1068	1309	100	5,9	7,5	0,64
01/11-30/11	4,2	65	55	35	50	927	1332	97	5,1	6,5	0,64
30/11-10/12	2,5	-	-	35	50	351	1463	39	2,9	3,4	0,74
10/12-02/01	4,0	-	-	35	50	718	1301	79	4,7	5,8	0,69
2008											
02/01-01/02	4,88	66,0	63,6			936	1300	96,3	5,82	7,22	0,68
01/02-28/02	4,75	60,4	67,7			912	1407	94,8	5,66	7,03	0,68
28/02-31/03	5,06	63,8	68,2			1033	1388	100,9	6,09	7,64	0,66
31/03-01/05	5,86	82,5	61,1			1236	1661	118,8	7,10	8,95	0,65

Målerne er i løbet af perioden blevet aflæst med flere decimaler. Temperaturerne er ikke blevet aflæst i hele perioden, og temperaturen på det kolde brugsvand mangler helt.

Tabellens værdier er vist i efterfølgende Figur B.2.22.4 til Figur B.2.22.5.



Figur B.2.22.4. Varmtvandsforbrug i 39 boliger og 4 erhvervslokaler.



Figur B.2.22.5. Netto- og bruttoenergiforbrug samt eltracing og nyttevirkning. Ved den vægtede værdi er elforbruget ganget med faktor 2,5. Det beregnede nettovarmtvandsforbrug forudsætter en opvarmning af det kolde brugsvand på 35 K.

Nøgletal for perioden maj 2007-april 2008

Forbrug og varmetab:

Fjernvarmeforbrug: 118 kWh pr. lejlighed/måned.

Eltracing: 25,4 kWh pr. lejlighed/måned.

Bruttoenergiforbrug: 143,4 kWh pr. lejlighed/måned

Vægtet bruttoenergiforbrug: 182 kWh pr. lejlighed/måned

Nettoenergiforbrug: regnes lig med fjernvarmeforbruget

Nyttevirkning: 0,82

Vægtet nyttevirkning: 0,65

Skønnet længde af fordelingsledninger: 160 m = 4,1 m/lejlighed

Specifikt varmetab fra eltracingen: 8,4 W/m

Forbrug af varmt brugsvand: 2,45 m³ pr. lejlighed/måned

Brugsvandets gennemsnitlige opholdstid i beholderne: 7,7 timer

Afkøling af fjernvarmevandet (månedsværdier): 43-68 °C.